

CARATTERISTICHE

- Ingresso da termoresistenza tipo Pt100
- Scala di ingresso in °C o °F
- Valori di Zero e Span regolabili tramite potenziometri
- Uscita 4÷20 mA linearizzata in loop di corrente
- Buona precisione e linearità
- EMC conforme – Marchio CE
- Adatto al montaggio in testa DIN B
- Opzione per montaggio su binario DIN 50022 (Opzione DIN RAIL)



DESCRIZIONE GENERALE

Il trasmettitore DAT 1040 è progettato per fornire in uscita un segnale linearizzato in loop di corrente 4+20 mA proporzionale con la caratteristica di temperatura fornita dalla sonda Pt100 connessa al suo ingresso.

E' possibile eseguire la connessione della sonda Pt100 con tipologia di misura a due o tre fili.

Le regolazioni dei valori di inizio e fondo scala vengono eseguite utilizzando i potenziometri di ZERO e SPAN.

Il DAT 1040 è conforme alla direttiva 2004/108/CE sulla compatibilità elettromagnetica.

Esso è alloggiato in un contenitore in materiale plastico auto-estinguente adatto al montaggio diretto nella testa della sonda.

E' inoltre possibile (tramite apposito kit di montaggio) montare il dispositivo su binario DIN .

ISTRUZIONI DI IMPIEGO

Il trasmettitore DAT 1040 deve essere alimentato con una tensione continua compresa tra i valori di 10 V e 32 V che deve essere applicata tra i terminali +V e -V.

Il segnale di uscita 4+20 mA è misurabile in serie al loop di alimentazione come illustrato nella sezione "Collegamenti lato uscita/alimentazione"; il carico Rload rappresenta la strumentazione posta in serie al loop di corrente; per una corretta misura si raccomanda che il massimo valore di Rload sia calcolato in funzione del valore della tensione applicata (vedasi sezione "Caratteristica di carico").

Le connessioni di ingresso devono essere effettuate in base a quanto indicato nella sezione "Collegamenti lato ingresso".

La sonda Pt100 a tre fili deve essere collegata tra i morsetti 2 e 3 , mentre il terzo filo deve essere collegato al morsetto 1.

La sonda Pt100 a due fili deve essere collegata tra i morsetti 2 e 3 , cortocircuitando i morsetti 2 e 1.

La calibrazione del dispositivo deve essere eseguita per mezzo delle due regolazioni di ZERO (calibrazione valore di inizio scala) e SPAN (calibrazione valore di fondo scala).

Tale operazione può essere eseguita in campo facendo riferimento ad un termometro campione, oppure utilizzando un simulatore di termoresistenza impostato sulla scala di misura del dispositivo.

Per le modalità di installazione fare riferimento alla sezione "Istruzioni per l' installazione".

SPECIFICHE TECNICHE (Tipiche a 25 °C e nelle condizioni nominali)

Ingresso

Tipo di sensore	RTD Pt100 a due o tre fili conforme a IEC 60751
Minimo Span d'ingresso	50 °C (122 °F)
Valori di Zero	-50 °C (-58 °F) a + 50 °C (122 °F)
Valori di Span	50 °C (122 °F) a 650 °C (1202 °F)
Corrente nel sensore	1 mA tip.
Influenza della R di linea	0,05 % del f.s./ohm (100 ohm max. bilanciati su ogni filo)

Uscita

Corrente di misura	4 ÷ 20 mA a due fili
Segnalazione di sensore interrotto	Fuorisca positivo (> 20 mA)
Massimo segnale di uscita	35 mA
Resistenza di carico (Rload)	vedasi "Caratteristica di carico"
Tempo di risposta (dal 10 al 90 % del f.s.)	300 ms
Tempo di riscaldamento	3 minuti

Prestazioni

Errore di calibrazione	± 0,1 % del f.s.
Errore di linearità (*)	± 0,15 % del f.s.
Deriva termica	0,03 % del fondo scala/°C
Tensione di alimentazione (**)	10÷32 Vcc
EMC (per gli ambienti industriali)	Immunità: EN 61000-6-2; Emissione : EN 61000-6-4.
Temperatura di funzionamento	-20 ÷ 70 °C
Temperatura di immagazzinaggio	-40 ÷ 85 °C
Umidità relativa (senza condensa)	0 ÷ 90%
Peso	35 g circa

(*)inclusivo di isteresi, errore di linearizzazione e variazioni della tensione di alimentazione

(**) internamente protetto contro le inversioni di polarità

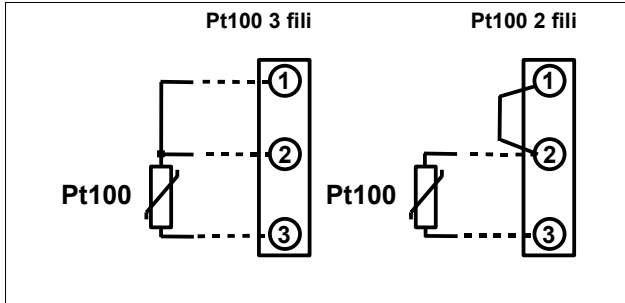
ISTRUZIONI PER L' INSTALLAZIONE

Il dispositivo DAT1040 è adatto al montaggio diretto nella testa della sonda DIN B, al cui interno deve essere fissato tramite le viti in dotazione.

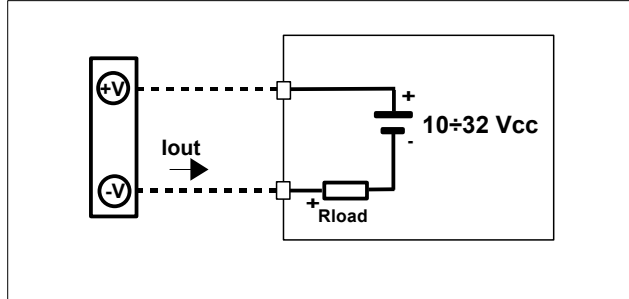
Tramite apposita staffa, fornita su richiesta, è inoltre possibile montare il dispositivo su binario DIN 50022. Occorre installare il dispositivo in un luogo non sottoposto a vibrazioni evitando di far passare il cablaggio in prossimità di cavi per segnali di potenza.

COLLEGAMENTI DAT1040

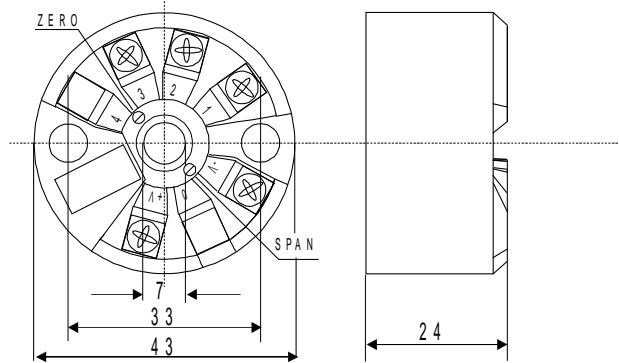
COLLEGAMENTI LATO INGRESSO



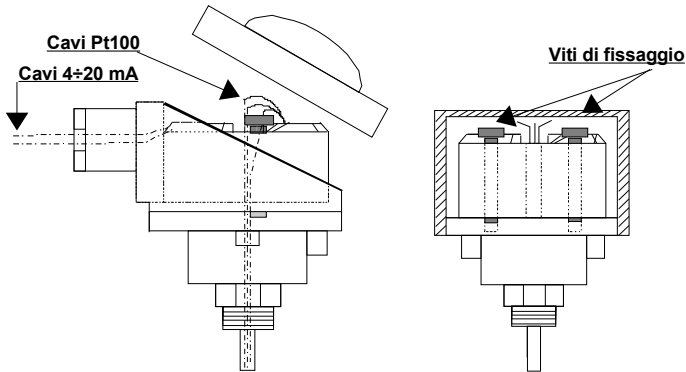
COLLEGAMENTI LATO USCITA/ALIMENTAZIONE



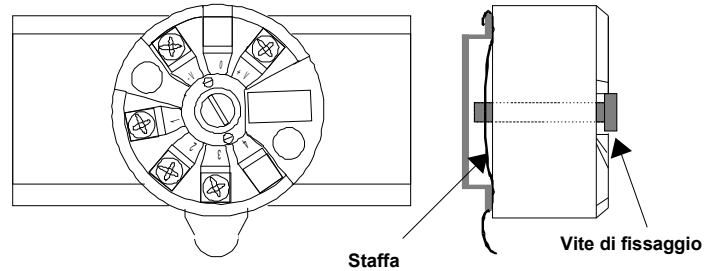
DIMENSIONI (mm) & REGOLAZIONI



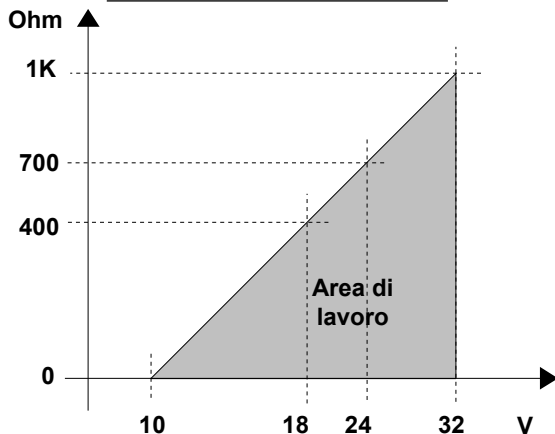
Montaggio in testa per sonda DIN B



Montaggio su binario DIN (Opzione DIN RAIL)



CARATTERISTICA DI CARICO



COME ORDINARE

Il DAT1040 viene fornito nella configurazione richiesta dal cliente in fase di ordine.

CODICE D'ORDINE: DAT1040 0÷200 °C/°F – Opzione DIN RAIL

Campo scala di ingresso

Unità di misura

Kit montaggio su binario DIN